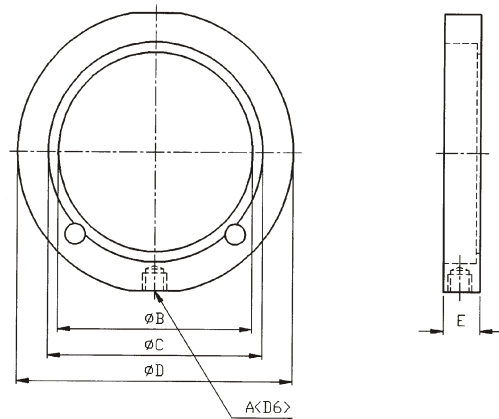


HOLDERS & MOUNTS

簡單型平面鏡 ECONOMICAL MIRROR / BEAMSPLITTER MOUNT



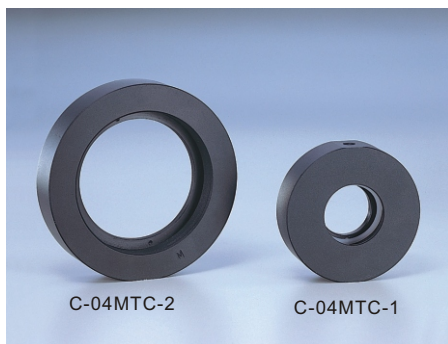
	型號	A	B	C	D	E	F
英制 (inch)	C-04MTE-1	8-32	1.06"	1.97"	0.2"	0.1"	0.24"
	C-04MTE-2	1/4-20	2.05"	2.68"	0.31"	0.16"	0.35"
公制 (mm)	C-04MTE-1M	M4	27	50	2.5	5	6
	C-04MTE-2M	M6	52	68	4	8	9



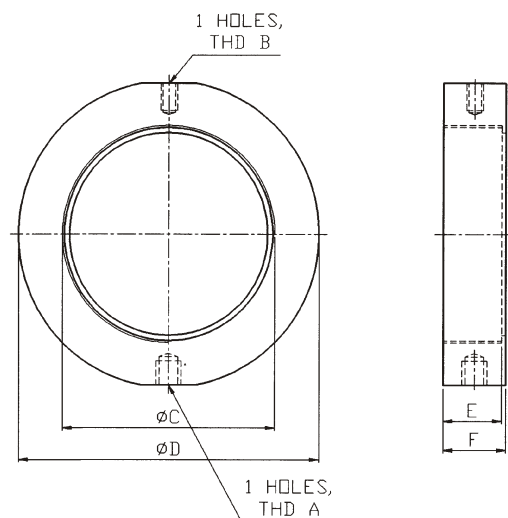
C-04MTE-SERIES

- 提供簡單、方便、快速的固定方式。
- 用止付螺絲可迅速固定鏡片或分光鏡等元件。
- 內徑有1"、2"兩種規格。
- 其他尺寸接受訂製。

平面鏡 RING MIRROR MOUNT



	型號	A	B	C	D	E	F
英制 (inch)	C-04MTC-1	1/4-20	8-32	1"	1.97"	0.55"	0.59"
	C-04MTC-2	1/4-20	—	2"	2.83"	0.55"	0.59"
公制 (mm)	C-04MTC-1M	M6	M4	25.4	50	14	15
	C-04MTC-2M	M6	—	50.8	72	14	15



C-04MTC-SERIES

- 使用螺牙環套，可將鏡片透鏡，偏光鏡等元件緊密固定，不易脫落。
- 內徑有1"，2"兩種規格，可供選擇。
- 特殊規格受訂製。