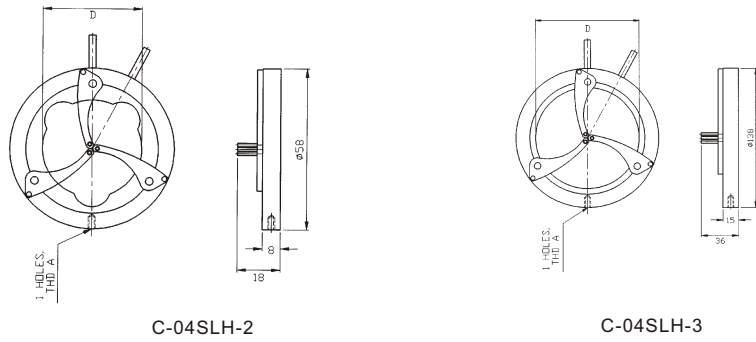


# HOLDERS & MOUNTS

## 同軸透鏡座 SELF-CENTERING LENS HOLDER

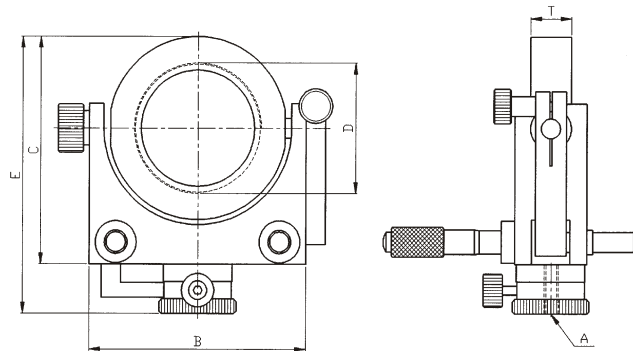


- 對大小不同的透鏡提供快速，簡便的方法。
- 輕撥手桿可同時張開三爪，固定後可確保透鏡位於中心而不更動。

	型號	A	B	C	MinD	Max	E
英制 (inch)	C-04SLH-2	8-32	2.28"	0.31"	0.16"	1.4"	0.75"
	C-04SLH-3	1/4-20	5.43"	0.59"	0.2"	3.93"	1.44"
公制 (mm)	C-04SLH-2M	M4	58	8	4	36	19
	C-04SLH-3M	M6	138	15	5	100	36.5

## 精密反射鏡 / 分光鏡

## PRECISION MIRROR / BEAMSPLITTER HOLDER



- 提供俯仰角及旋轉角之調整功能。
- 每一軸皆有360度粗調(用螺絲固定)及微調(精密分厘卡頭)雙重設計。
- 直徑2", 4"或6", 之反射鏡或分光鏡皆可適用。
- 外加轉換座(ADAPTOR)可夾持不同直徑大小之任何光學元件。
- 其他尺寸接受訂製。

	型號	A	B	C	D	E	T
英制 (inch)	C-04PMH-2	1/4-20	3.54"	3.62"	2"	4.41"	0.67"
	C-04PMH-4	1/4-20	5.71"	5.73"	4"	6.52"	0.98"
	C-04PMH-6	1/4-20	7.79"	7.84"	6"	8.63"	0.98"
公制 (mm)	C-04PMH-2M	M6	90	92	50.8	112	17
	C-04PMH-4M	M6	145	145.5	101.6	165.5	25
	C-04PMH-6M	M6	198	199.25	152.4	219.25	25