

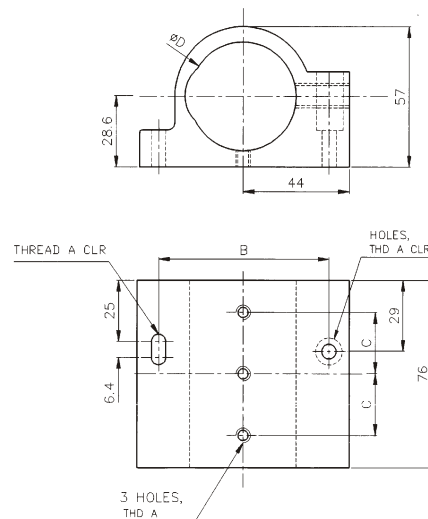
STAGES

標準型雷射固定座 STANDARE LASER MOUNT



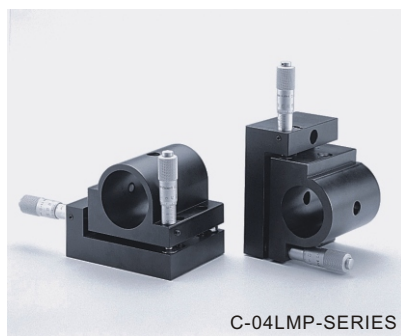
- 提供一簡易的方法，能架設任何圓柱的雷射，並將雷射用MC螺絲快速、穩定的設起來且不會產生晃動。
- 四種孔徑32.4mm，35.5mm，38.7mm，44.7mm可供選擇，特殊雷射直徑接受訂製。

	型號	A	B	C	D
英制 (inch)	C-04LMS-1	1/4-20	3"	1"	1.28"
	C-04LMS-2	1/4-20	3"	1"	1.4"
	C-04LMS-3	1/4-20	3"	1"	1.53"
	C-04LMS-4	1/4-20	3"	1"	1.76"
公制 (mm)	C-04LMS-1M	6M	75	25	32.5
	C-04LMS-2M	6M	75	25	35.6
	C-04LMS-3M	6M	75	25	38.8
	C-04LMS-4M	6M	75	25	44.7



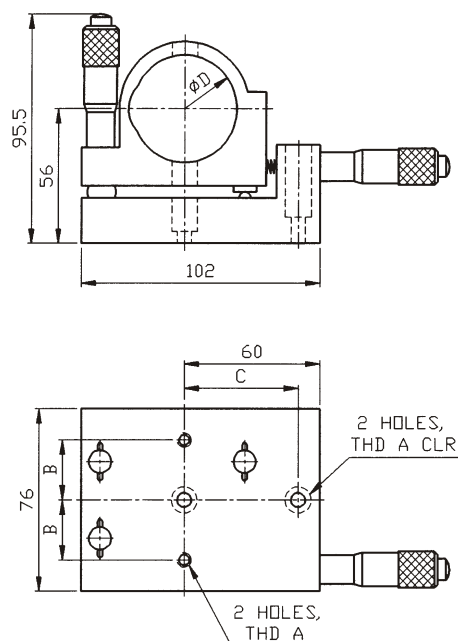
C-04LMS-SERIES

微調型雷射固定座 PRECISION LASER MOUNT



- 精密兩軸微調範圍 ± 4.5 度。
- 將雷射用MC螺絲穩固的架設住，用分厘卡頭調整俯仰，傾斜以達到所需之角度，當微調時雷射保持固定而不會產生任何晃動。

	型號	A	B	C	D
英制 (inch)	C-04LMP-1	1/4-20	1"	2"	1.28"
	C-04LMP-2	1/4-20	1"	2"	1.4"
	C-04LMP-3	1/4-20	1"	2"	1.53"
	C-04LMP-4	1/4-20	1"	2"	1.76"
公制 (mm)	C-04LMP-1M	M6	25	50	32.5
	C-04LMP-2M	M6	25	50	35.6
	C-04LMP-3M	M6	25	50	38.8
	C-04LMP-4M	M6	25	50	44.7



C-04LMP-SERIES