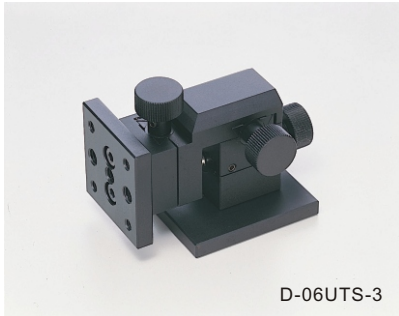


STAGES

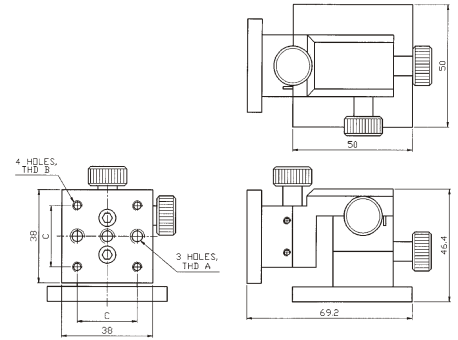
多用途小型移動平台 UTILITY MULTI-AXIS TRANSLATOR



D-06UTS-3

- 採用特殊鳩尾槽設計。
- 移動平滑穩定，不幌動，無背隙(Backlash)產生。
- 體積小，不佔空間。
- 移動行程：5mm。
- 更換不同連接基板，可增加不同功用如半導體業：Probe Station。

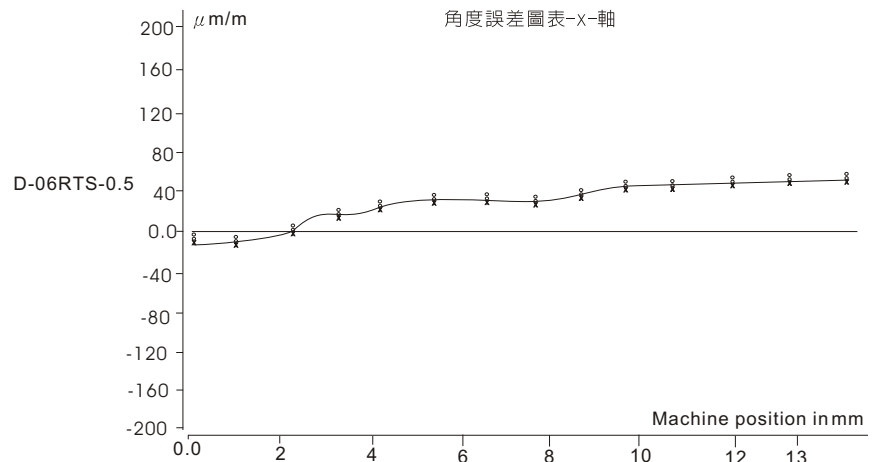
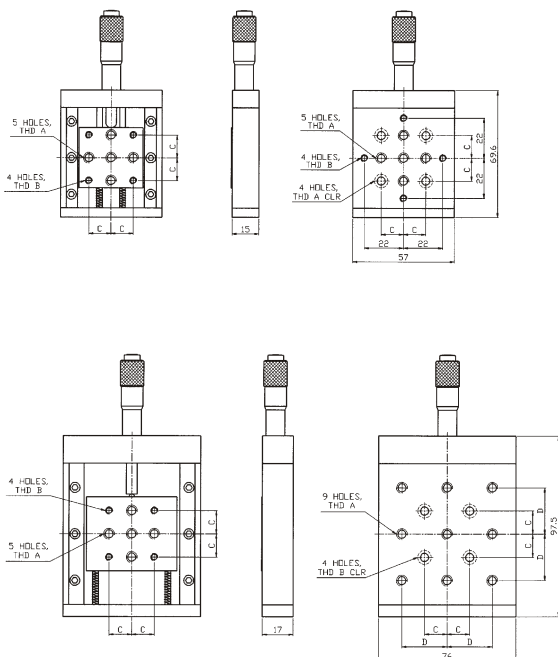
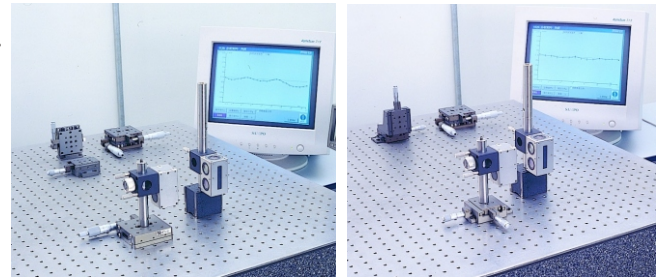
	型號	A	B	C	D
英制 (inch)	D-06UTS-3	1/4-20	8-32	1"	2"
公制 (mm)	D-06UTS-3M	M6	M4	25	50



D-06UTS-3

精密微調移動平台 PRECISION CROSSED-ROLLER BEARING TRANSLATION STAGE

- 採用線性滾柱培林設計，精確度、穩定性及負荷量更高。
- 和培林接觸之軌道採用碳鋼研磨處理，以確保精度及平滑性。
- 兩面皆可使用，有XY二軸或XYZ三軸之組合。
- 移動範圍分13mm、25mm，和50mm三種。
- 精度分0.01mm及0.001mm兩種。
- 多種型式可供選擇。
- 單軸角度偏折量 (Angular Deviation) 小於150微徑 (microradian)。
- 直線性偏移量 (Straighthness Deviation) 小於1 μm 。



D-06RTS-1 (0.01)
D-06-RTP-1 (0.001)