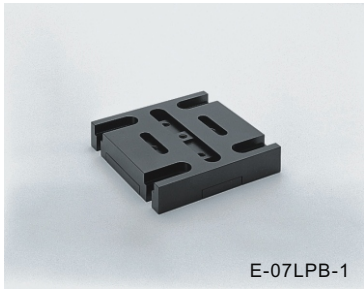


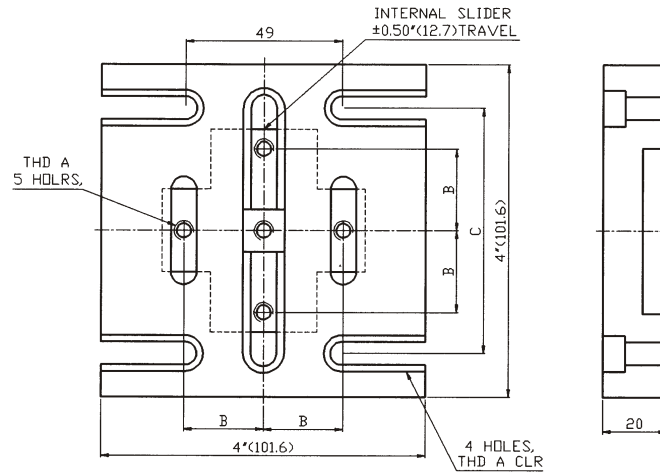
OTHER COMPONENTS

大台面雙向滑動基板 XY POSITIONING BASE

- 可幫助大型支撐棒及光學元件在光學桌上的位置更具有彈性。
- 具有XY雙向微小移動之功能，移動範圍分別為25mm和12mm兩軸。



	型號	A	B	C
英制 (inch)	E-07LPB-1	1/4-20	1"	3"
公制 (mm)	E-07LPB-1M	M6	25.0	75.0



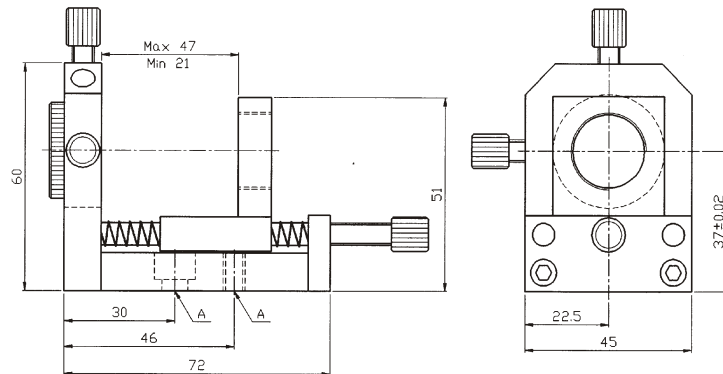
E-07LPB-1

空氣濾波器 SPATIAL FILTER



- 體積小，操作方便，實用，穩定性高。
- 物鏡支持座為標準螺牙。
- 底座之旋鈕於調整物鏡之焦距時，光線不晃動，不旋轉。
- 針孔架為螺旋固定式，裝卸方便。
- 採用C型卡簧設計，方便更換各種不同孔徑之針孔。

	型號	A
英制 (inch)	E-07SFE-1	1/4-20
公制 (mm)	E-07SFE-1M	M6



E-07SFE-1