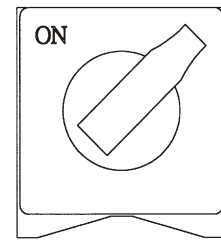
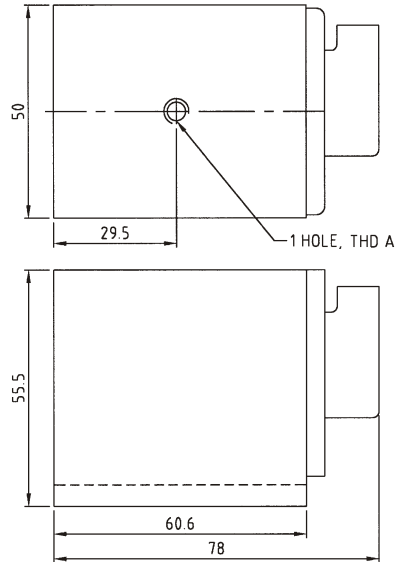


# OTHER COMPONENTS

## 簡單型磁座 MAGNETIC BASE

- 磁座上中心點有一1/4-20 (或M6) 牙螺孔，可直接固定支撐座。
- ON、OFF開關方便移動至所需之任意位置。



	型號	A
英制 (inch)	E-07MBH-1	1/4-20
公制 (mm)	E-07MBH-1M	M6

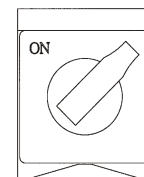
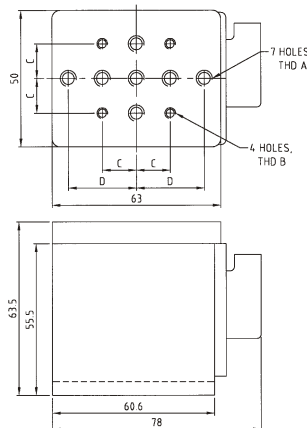
E-07MBH-1

## 高負荷磁座 HEAVY-DUTY MAGNETIC BASE

- 磁座上有一厚8mm之非磁性基板，板面上多孔1/4-20，8-32 (M6, M4) 螺牙，可供使用。
- 磁力約80KGS，若支撐物具磁性則支撐力將低於80KGS。
- ON、OFF開關方便移動至所需之任意位置。



	型號	A	B	C	D	吸著力
英制 (inch)	E-07MBH-2	1/4-20	8-32	0.5"	1"	80KGS
公制 (mm)	E-07MBH-2M	M6	M4	12.5	25	80KGS



E-07MBH-2