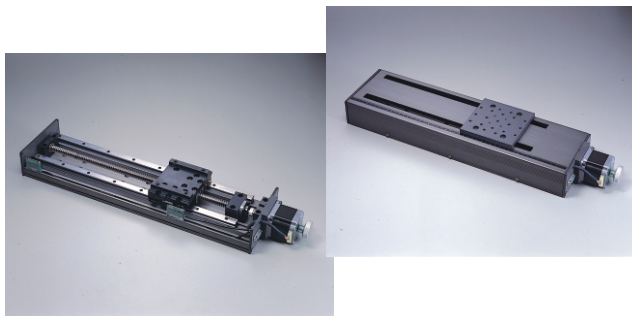


# MOTORIZED COMPONENTS

## 精密型自動控制移動平台 PRECISION MOTORIZED TRANSLATION STAGE

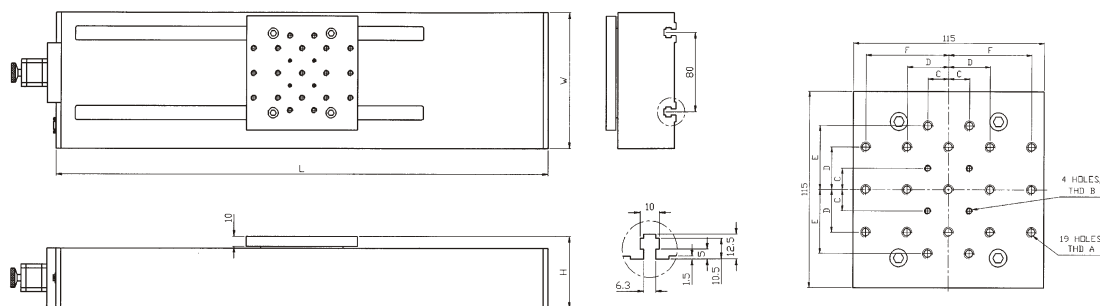
結構特點：

- 本體材質6061T6鋁合金壹體成型表面硬拼處理，增加硬度
- C7研磨級導螺桿及高精度直行滑軌組合
- 兩相微步進馬達驅動（1600 steps/rev.）
- 配有極限保護開關及連接線9pin壹條
- 附HP5529A雷射干涉儀測試報告一份
- 高精度C3，C5等研磨級螺桿接受特殊訂製

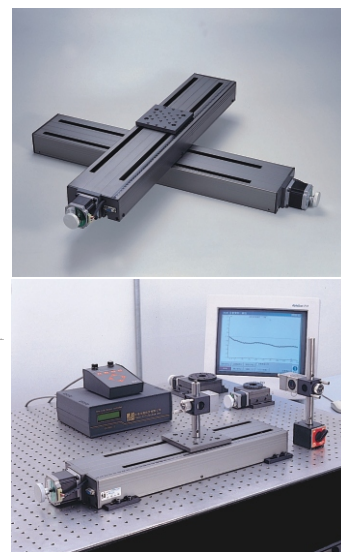


型號		08PMT-150	08PMT-200	08PMT-250	08PMT-300	08PMT-500	08PMT-800
移動範圍(mm)		150	200	250	300	500	800
本體尺寸(mm)		359x137x71	409x137x71	459x137x71	509x137x71	709x137x71	1099x137x71
台面尺寸(mm)		115x115	115x115	115x115	115x115	115x115	115x115
螺桿結構(mm)		Φ16x4	Φ16x4	Φ16x4	Φ16x4	Φ16x4	Φ16x4
垂直荷重(kgs)		20	20	20	20	20	20
水平荷重(kgs)		50	50	50	50	50	50
本體重量(kgs)		5.5	6.0	6.5	7.0	10	15
解析度(mm)		0.0025	0.0025	0.0025	0.0025	0.0025	0.0025
全行程精度(mm)		±0.02	±0.02	±0.025	±0.025	±0.04	±0.05
重覆精度	單向mm	±0.005	±0.005	±0.005	±0.005	±0.01	±0.015
	雙向mm	±0.01	±0.01	±0.01	±0.01	±0.02	±0.025

附註：公制請在型號後加"M"例如：0.8PMT-150M表台面鑽M6孔 08PMT 150表台面鑽1/4-20孔



F-08PMT



型號	移動範圍 mm	本體尺寸 (LxWxH)mm	A		B		C		D		E		F	
			公制	英制	公制	英制	公制	英制	公制	英制	公制	英制	公制	英制
F-08PMT-150	150	359x137x71	M6	1/4-20	M4	8-32	12.5	0.5	25	1	37.5	1.5	50	2
F-08PMT-200	200	409x137x71	M6	1/4-20	M4	8-32	12.5	0.5	25	1	37.5	1.5	50	2
F-08PMT-250	250	459x137x71	M6	1/4-20	M4	8-32	12.5	0.5	25	1	37.5	1.5	50	2
F-08PMT-300	300	509x137x71	M6	1/4-20	M4	8-32	12.5	0.5	25	1	37.5	1.5	50	2
F-08PMT-500	500	709x137x71	M6	1/4-20	M4	8-32	12.5	0.5	25	1	37.5	1.5	50	2
F-08PMT-800	800	1099x137x71	M6	1/4-20	M4	8-32	12.5	0.5	25	1	37.5	1.5	50	2

★規格如有變更，恕不另行通知。